

H O B B Y V Ě Č I

Kompltní manuál manuál AlgoLaser Alpha.

1.1 Vyloučení odpovědnosti a bezpečnostní pokyny

1. Laserový rytec může generovat laserové světlo. Je přísně zakázáno umísťovat jakékoli živé tělo pod port laserové emise (tento port je označen žlutou výstražnou značkou).
2. Pacientům s fotosenzitivní epilepsií je zakázáno laserové zařízení používat nebo se k němu přibližovat.
3. Při používání laserového gravírovacího stroje musí obsluha a kdokoli v blízkosti stroje nosit laserové ochranné brýle. Neprovozujte laser bez ochranných brýlí (laserové brýle).
Naše stroje jsou dodávány s párem bezpečnostních brýlí, ale další laserové ochranné brýle lze zakoupit komerčně.
Požadavky na brýle: ochrana vlnové délky 400-445nm(±5nm), vnější průměr +5, minimální úroveň L5.
4. Když laserový rytec pracuje, musí obsluha věnovat zvýšenou pozornost a nesmí jej umístit sám, aby se zabránilo vznícení gravírovaného materiálu. Umístěte laserový rytec do ohnivzdorného prostoru a zajistěte dobré větrání. Pokud možno, doporučujeme zakoupit hasicí přístroj a umístit jej v blízkosti stroje.
5. Použití laserového rytce v místnosti, kterou lze zavřít dveřmi, zajistěte, aby laserový paprsek ani rozptýlené světlo nepronikly oknem.
6. Při použití laserového gravírovače umístěte na dveře štítek dveří nebo výstražnou kontrolku, abyste označili, že laserový rytec běží.
7. Ujistěte se, že v blízkosti laserového enaraveru není žádný hořlavý materiál, pod který doporučujeme umístit ohnivzdornou podložku stroj.
8. Při práci s laserovým rytcem zajistěte odpovídající prostředí. Gravírování určitých materiálů může vytvářet výpary, které by měly být odsávány speciálním namontovaným výfukem.
9. Když je stroj v chodu, nedotýkejte se laserového paprsku ani se ho nedotýkejte jinými předměty, mohlo by dojít k vážnému zranění těla nebo odrazu paprsku. Nedotýkejte se radiátoru, můžete si popálit tělo, když laserový rytec právě přestal pracovat.
10. Nedovolte dětem nebo dospívajícím používat laserový rycí stroj samostatně (zejména děti do 14 let), vždy je nutný dohled dospělé osoby.
11. Pro komerční použití je používání a registrace u regulačních orgánů a profesních sdružení povinné.
12. Rozsah provozních teplot stroje je -15°C~30°C
13. Při ozařování gravírovaného předmětu by bylo vysoké riziko požáru. pokud laserový enaraver funguje, musí se o něj neustále starat zručná obsluha, která umí používat hasicí přístroj, aby případné neočekávané situace bylo možné včas řešit.



HOBBYVĚCI

1.2 Seznam dílů

1.2.1 Stroj

- A**  Přední sestava * 1
- B**  Sestava levé osy Y * 1
- C**  Sestava pravé osy Y * 1
- D**  Sestava zadního panelu * 1
- E**  Sestava osy X * 1
- F**  Prodlužovací hřídel motoru * 1
- G**  Spojka * 2
- I**  USB kabel * 1
- H**  Šroub M4X12 * 17
Šroub M4X16 * 2
- J**  Napájecí kabel * 1
- K**  Napájecí adaptér * 1
- L**  Imbusový klíč M2.5 * 1
imbusový klíč M3.0 * 1
- M**  Sada klíčů stroje * 1
- N**  Štětec * 1
- O**  Laserové brýle * 1

HOBBYVĚCI

1.2.2 Laserový modul

P



Laserový modul LB-20A *1

Q



Vzduchová pomocná tryska *1

R



Laserový štít *1

S



Náhradní objektiv*1

T



Náhradní matice *1

U



Nástroj Lens *1

PROTI



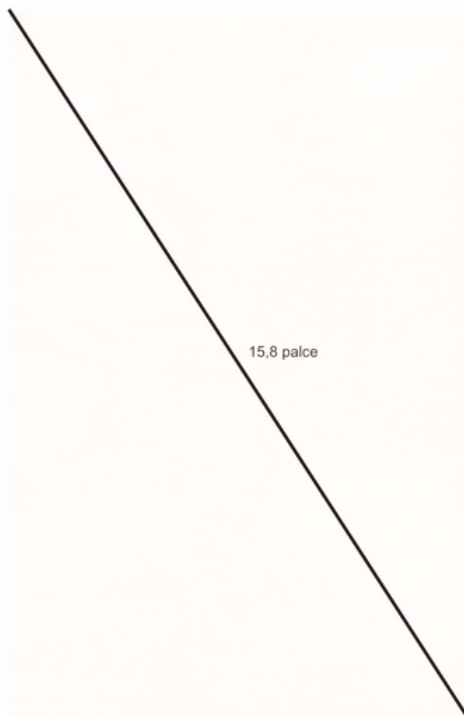
Náhradní O-kroužek *1

W

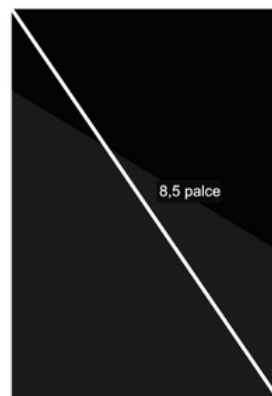


Ochrana prstu objektivu *1

1.2.3 Spotřební materiál



Překližka *1
(340mm*220mm*3mm)



Akryl *1
(175 mm * 122,5 mm * 3 mm)



Kovová karta *3
(86 mm * 54 mm * 0,2 mm)

HOBBYVĚCI

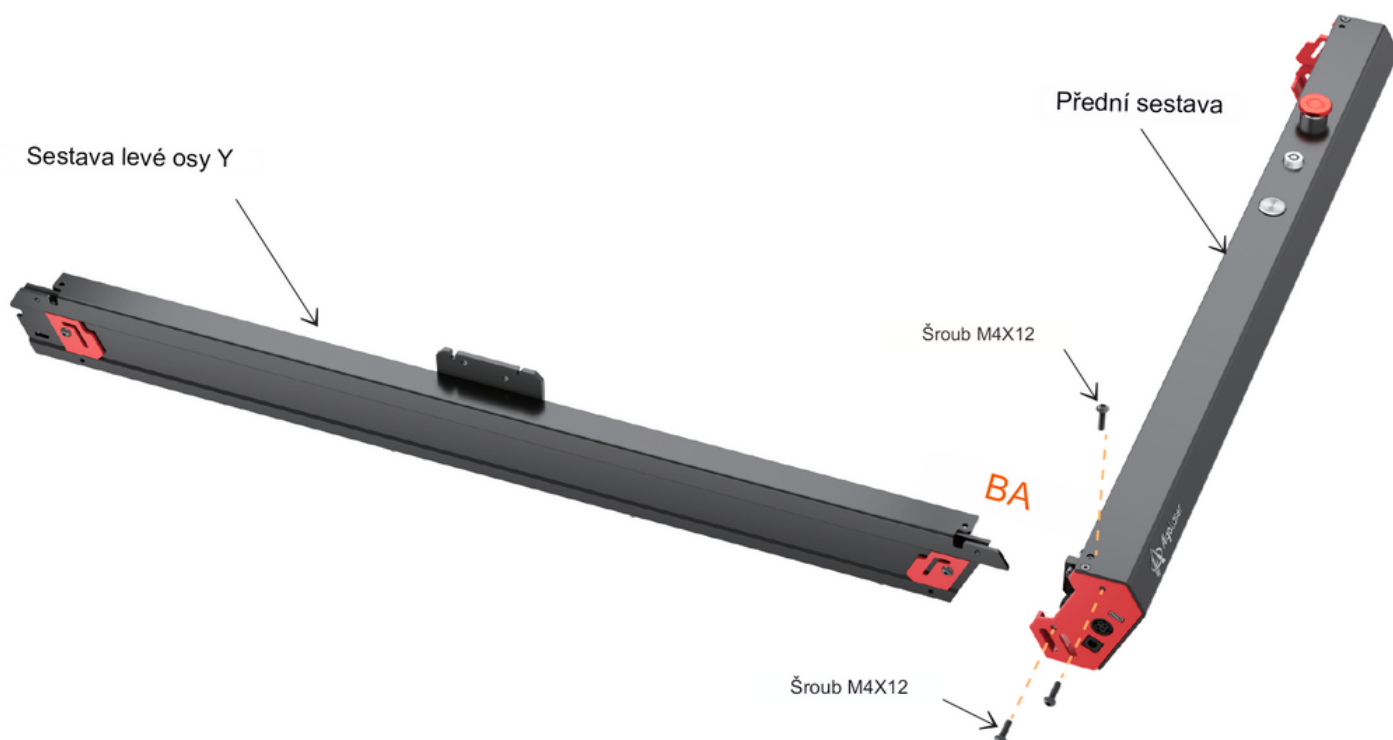
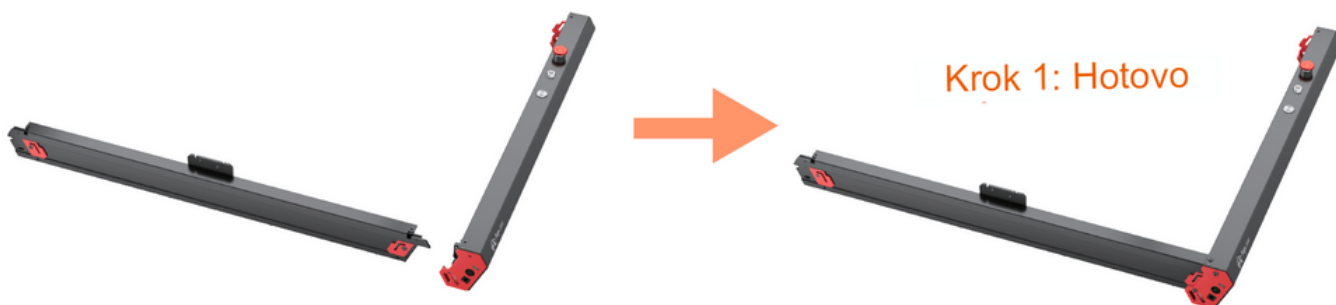
Montáž AlgoLaser Alpha.

Sestavte sestavu levé osy Y



Opatření:

Dávejte pozor, abyste nenarazili na základní desku sestavy předního panelu.



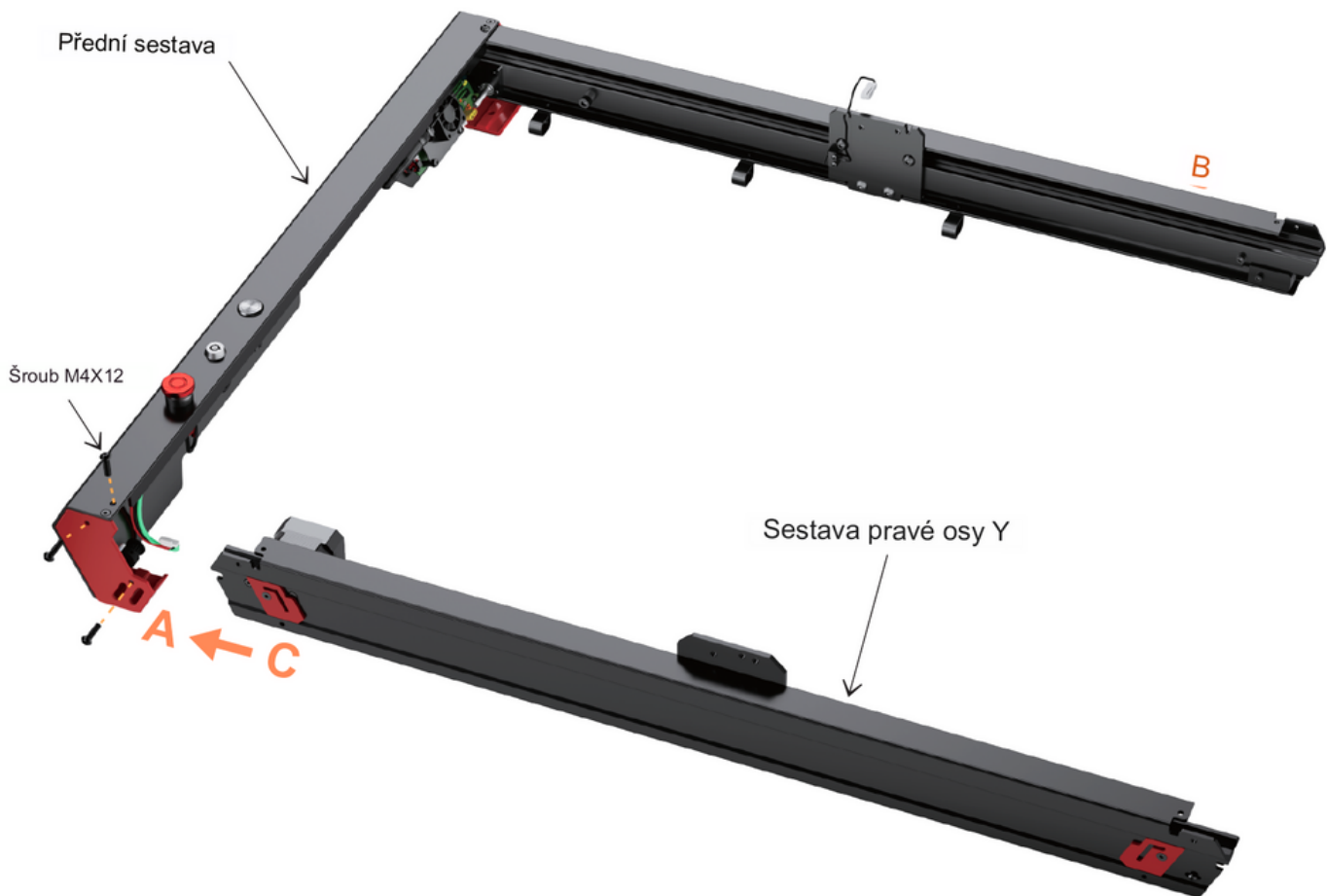
Krok 1: Namontujte B (sestava levé osy Y) na A (přední sestava) ze strany a zajistěte ji celkem 3 šrouby shora a ze strany. Typ šroubu: M4X12 Šroub



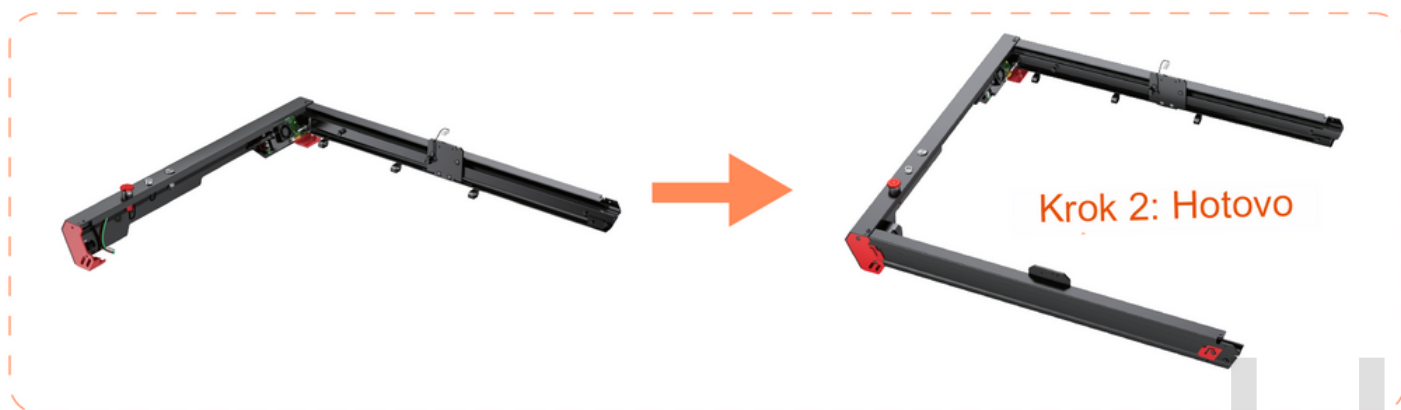
HOBBYVĚCI

Montáž AlgoLaser Alpha.

Sestavte sestavu pravé osy Y



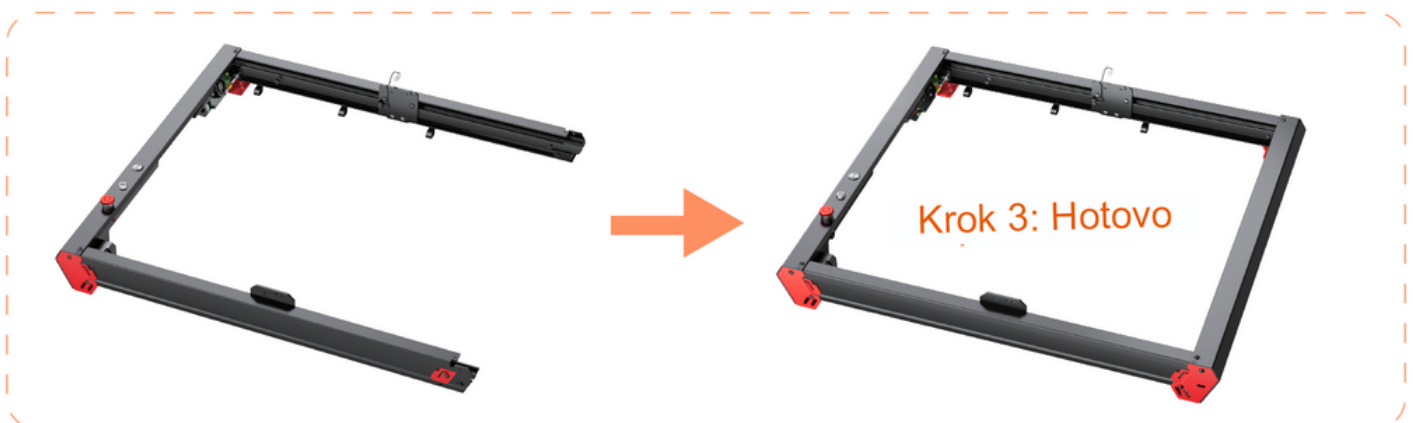
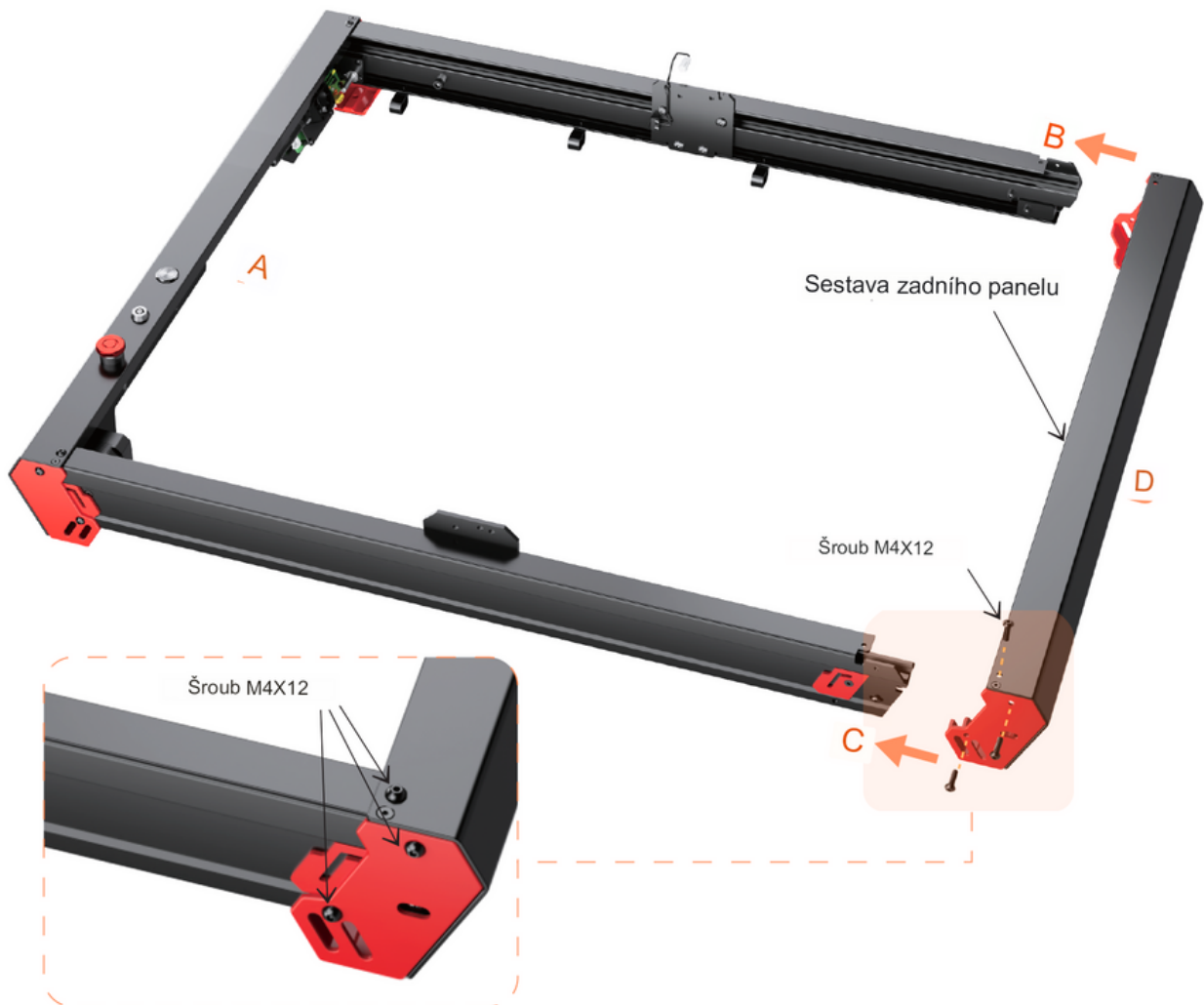
Krok 2: Namontujte C (pravá sestava osy Y) na A (přední sestava) ze strany a zajistěte ji celkem 3 šrouby shora a ze strany. Typ šroubu: M4X12 Šroub



HOBBYVĚCI

Montáž AlgoLaser Alpha.

Sestavte sestavu zadního panelu



Krok 3: Namontujte D (sestava zadního panelu) na B (sestava levé osy Y) a C (sestava pravé osy Y) zezadu a zajistěte je celkem 6 šrouby shora a ze strany. Typ šroubu: M4X12 Šroub

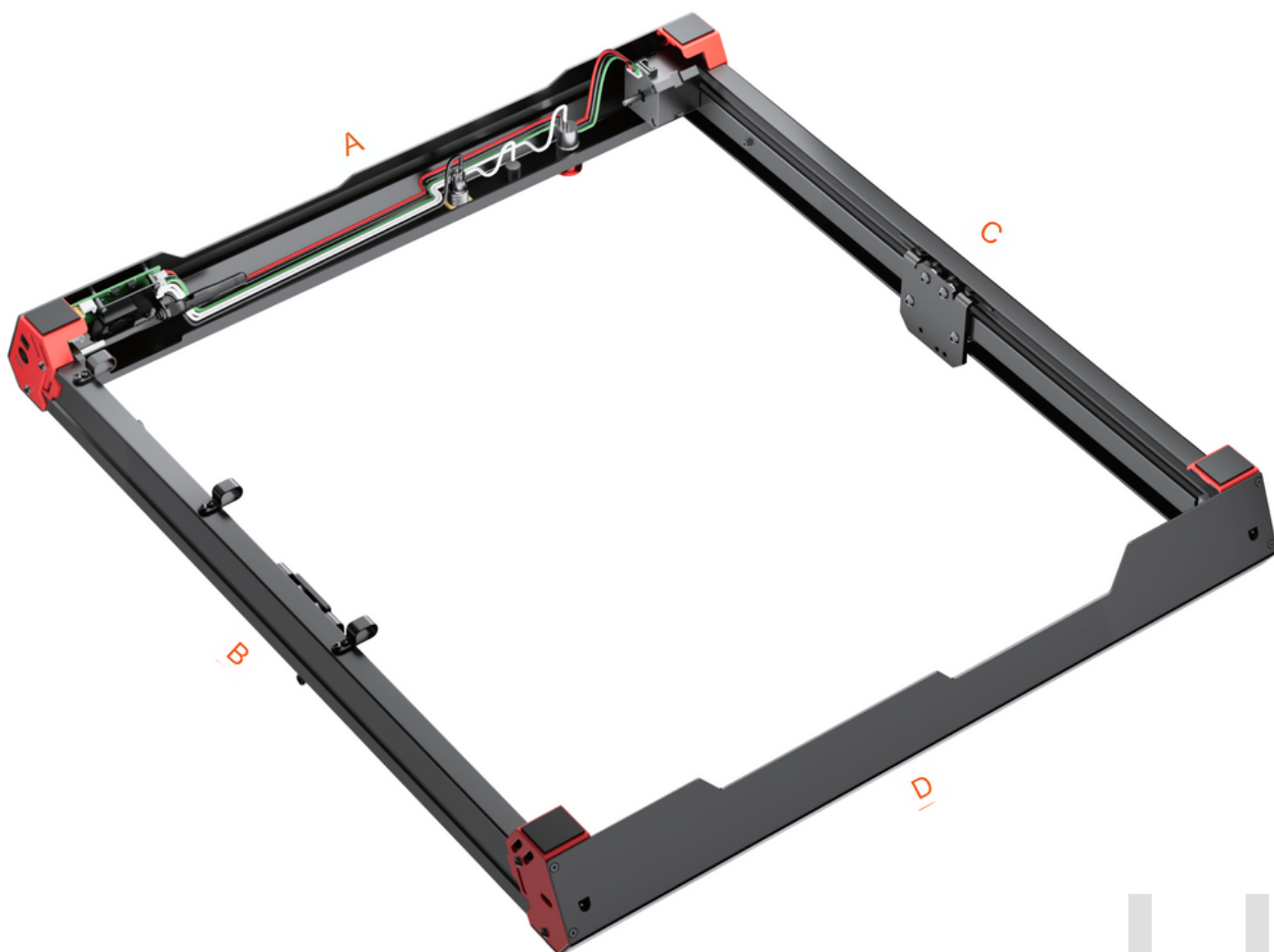


HOBBYVĚCI

Montáž AlgoLaser Alpha.

Překlopte stroj

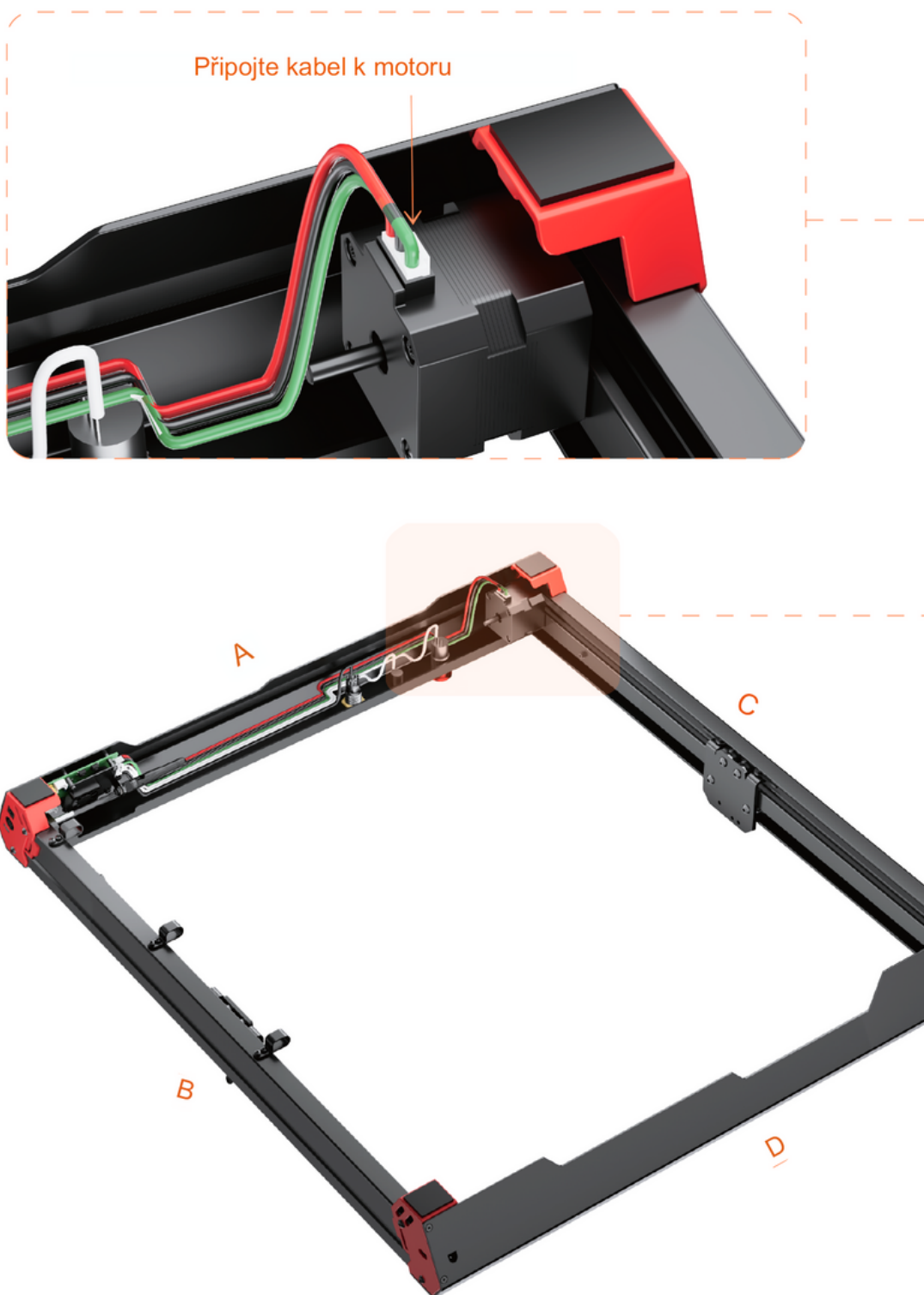
Otočte stroj dnem vzhůru, spodní stranou nahoru.



HOBBYVĚCI

Montáž AlgoLaser Alpha.

Propojte motor osy Y se základní deskou

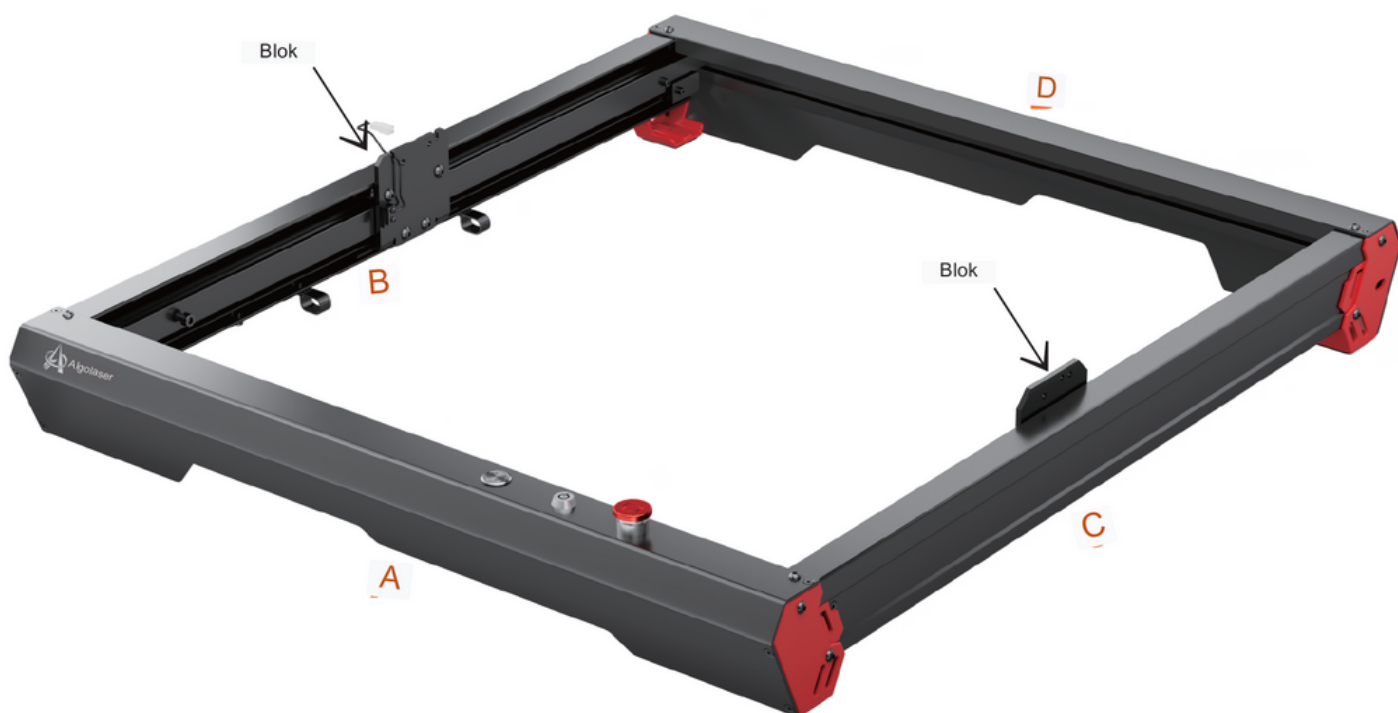
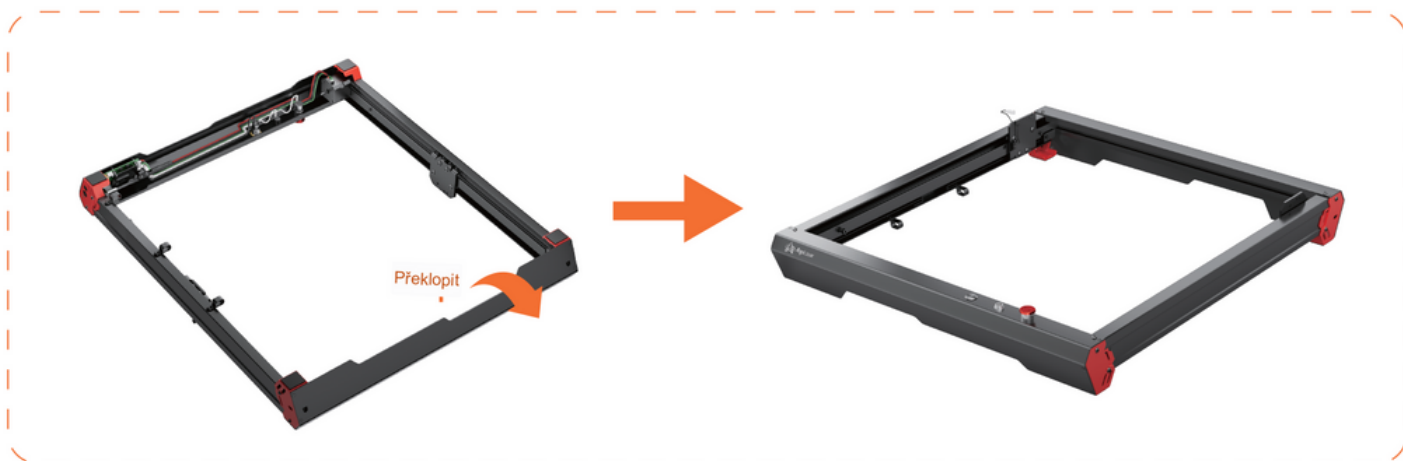


Krok 5: Vložte kabel do portu motoru osy Y

HOBBYVĚCI

Montáž AlgoLaser Alpha.

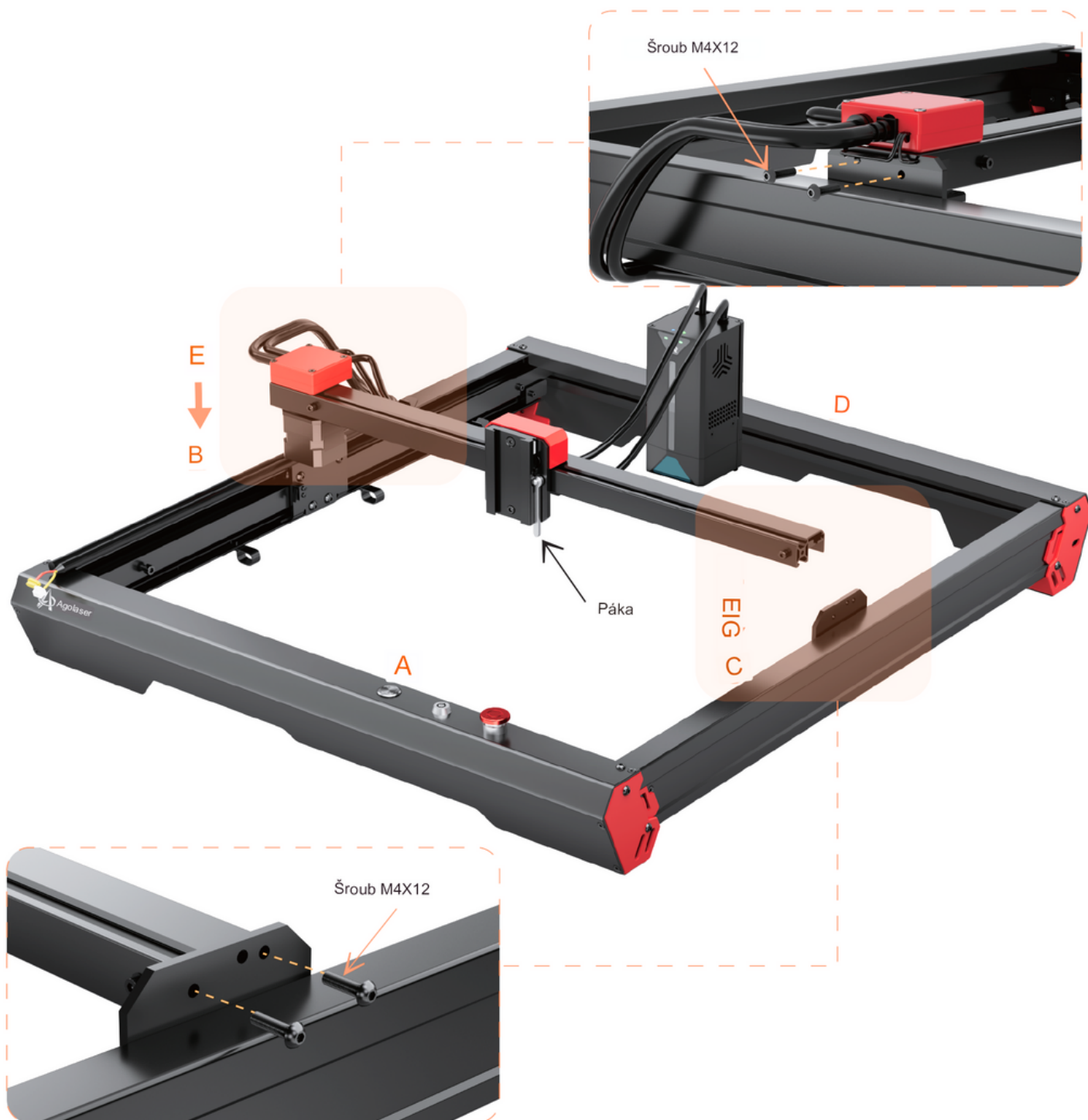
Znovu otočte stroj



HOBBYVĚCI

Montáž AlgoLaser Alpha.

Sestavte sestavu osy X

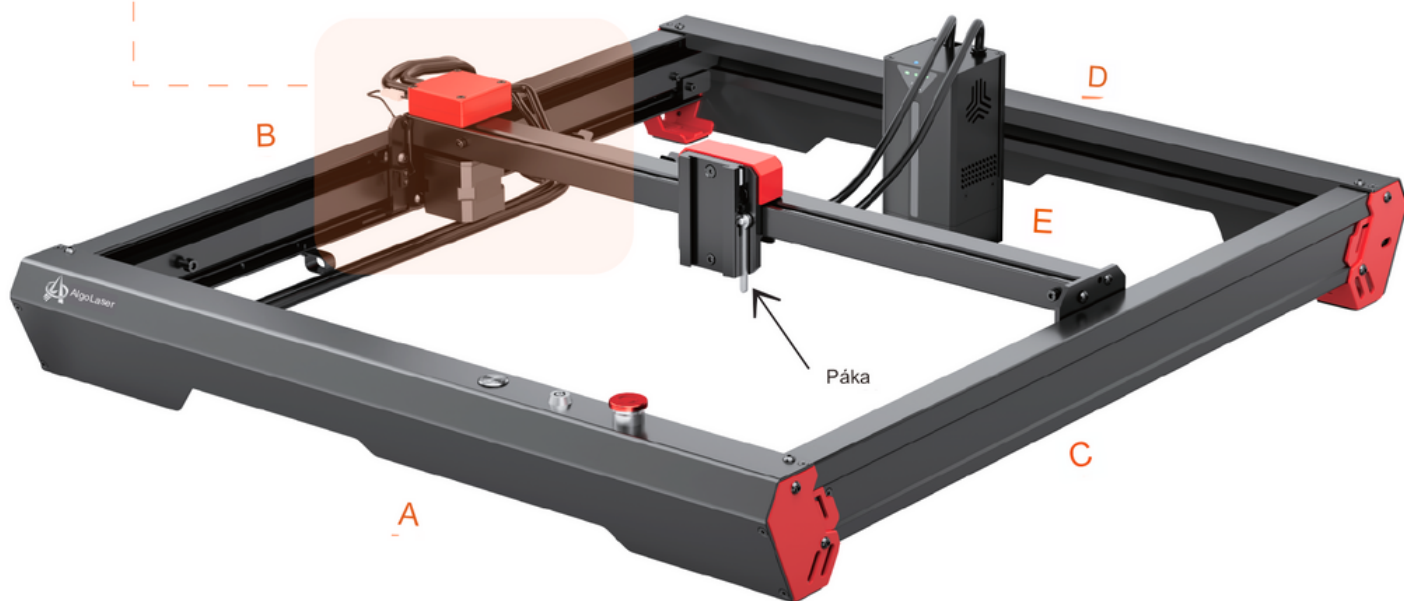
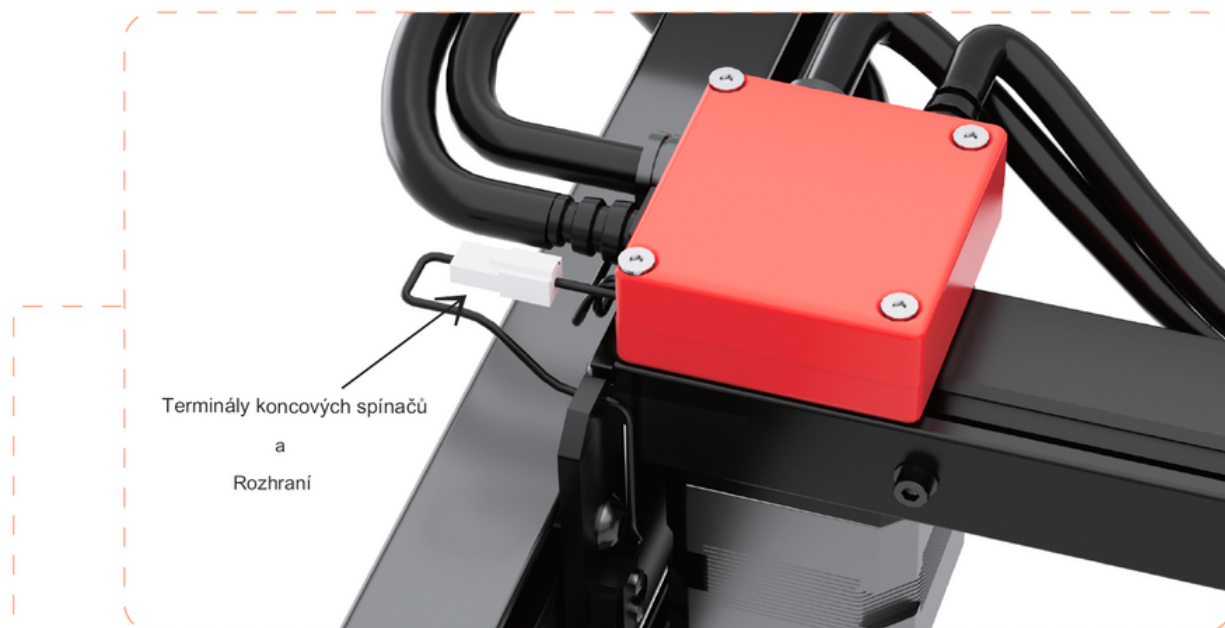


Krok 7: Umístěte E (sestava osy X) na horní část stroje. POZNÁMKA: E (sestava osy X) s koncem kabelové skříně by měla směřovat k B (sestava levé osy Y). Poté nainstalujte konec s kabelovou krabicí E (sestava osy X) na blok B (sestava levé osy Y) pomocí 2 šroubů. Nainstalujte druhý konec E (sestava osy X) na blok C (sestava pravé osy Y) pomocí 2 šroubů.
Typ šroubu: M4X12 Šroub.

HOBBYVĚCI

Montáž AlgoLaser Alpha.

Propojte koncový spínač

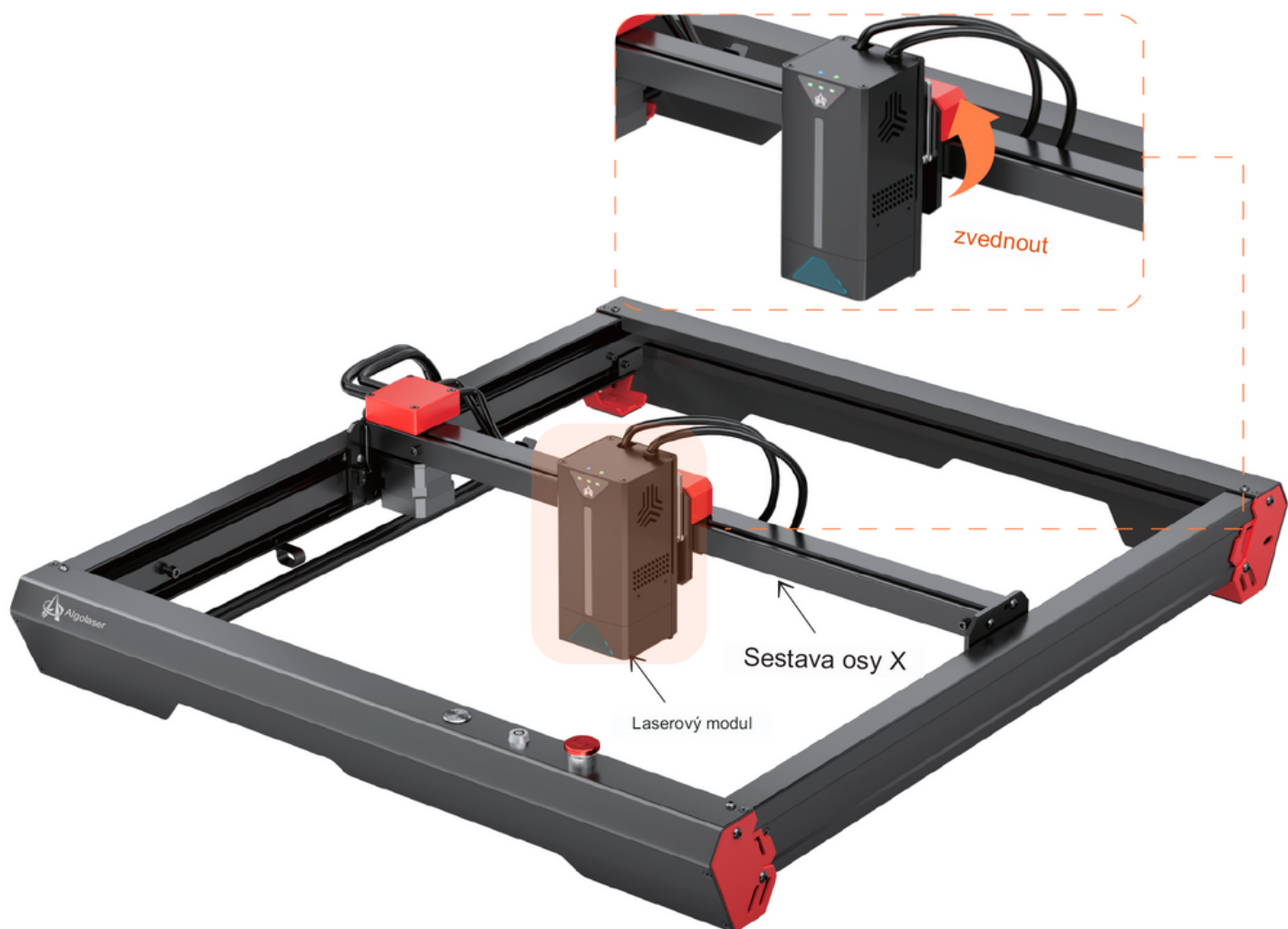
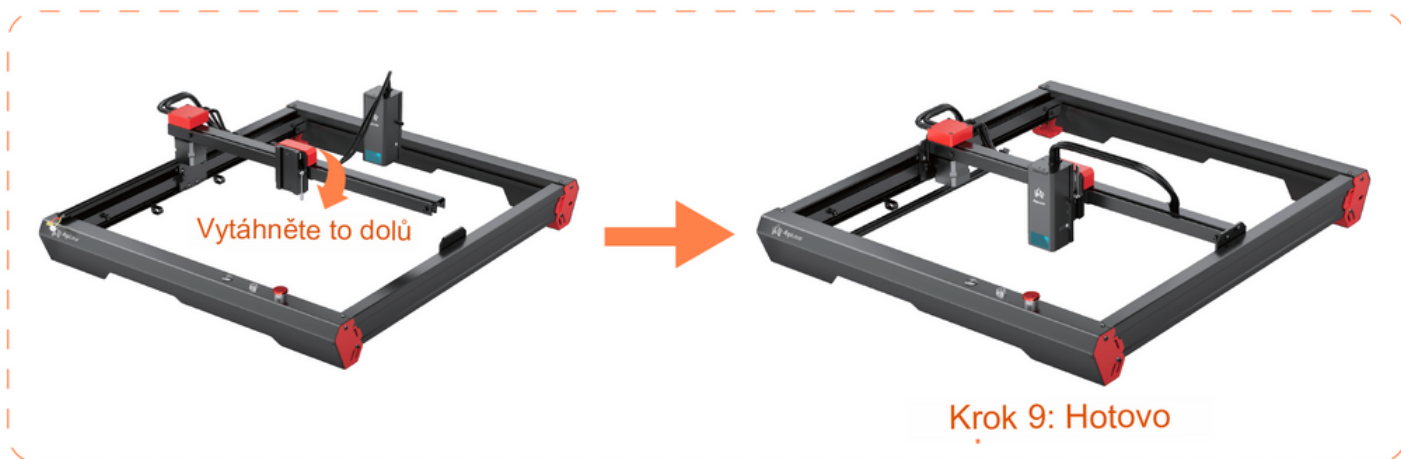


Krok 8: Zde zasuněte koncovku koncového spínače osy Y do rozhraní z kabelové skříně.

HOBBYVĚCI

Montáž AlgoLaser Alpha.

Montáž laserového modulu

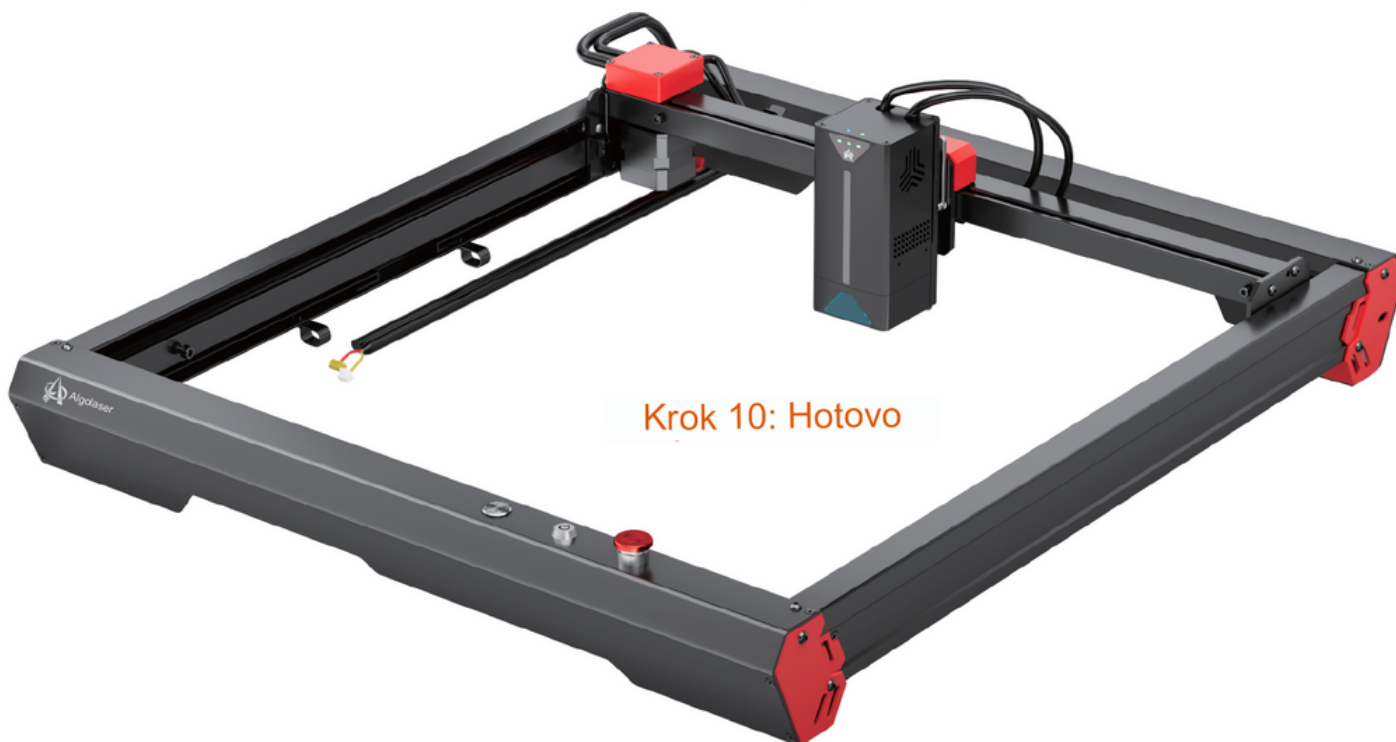
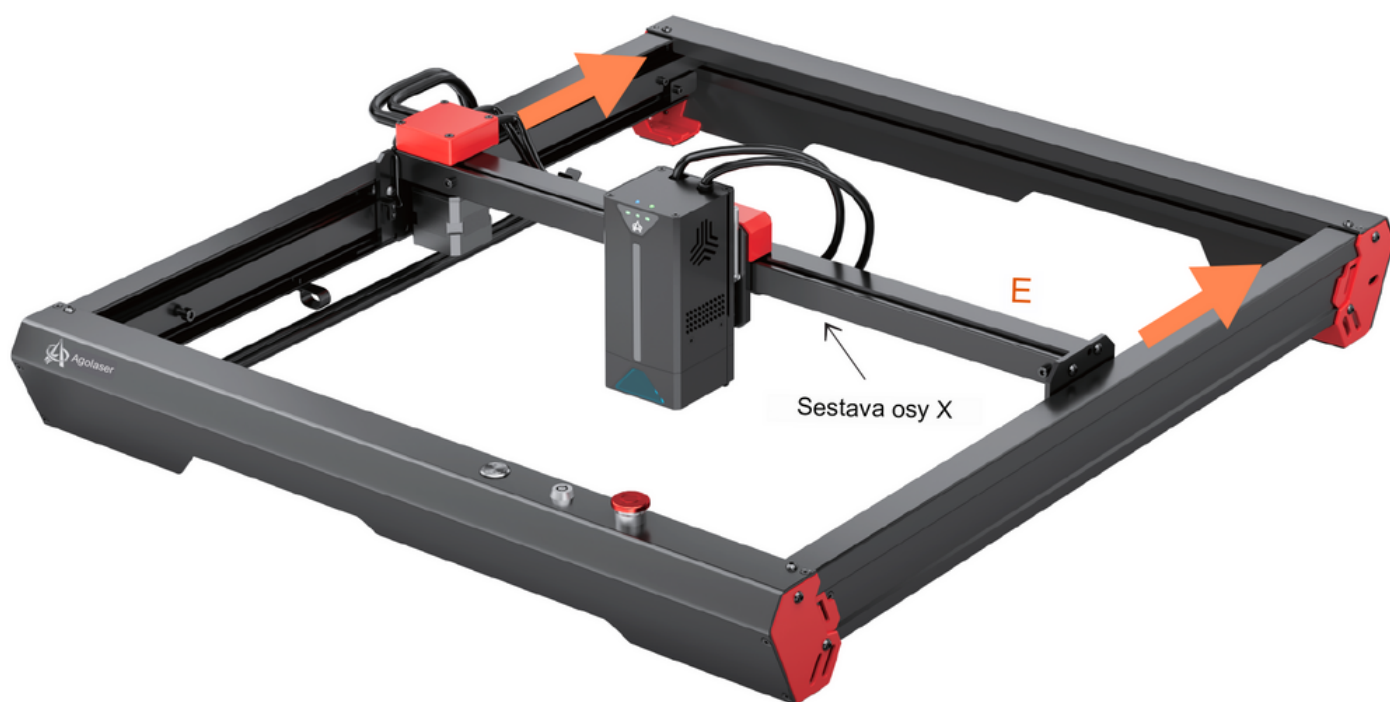


Krok 9: Zatáhněte za páčku a nainstalujte laserový modul na přípravek a poté páčku zvedněte, abyste ji zajistili na místě.

HOBBYVĚCI

Montáž AlgoLaser Alpha.

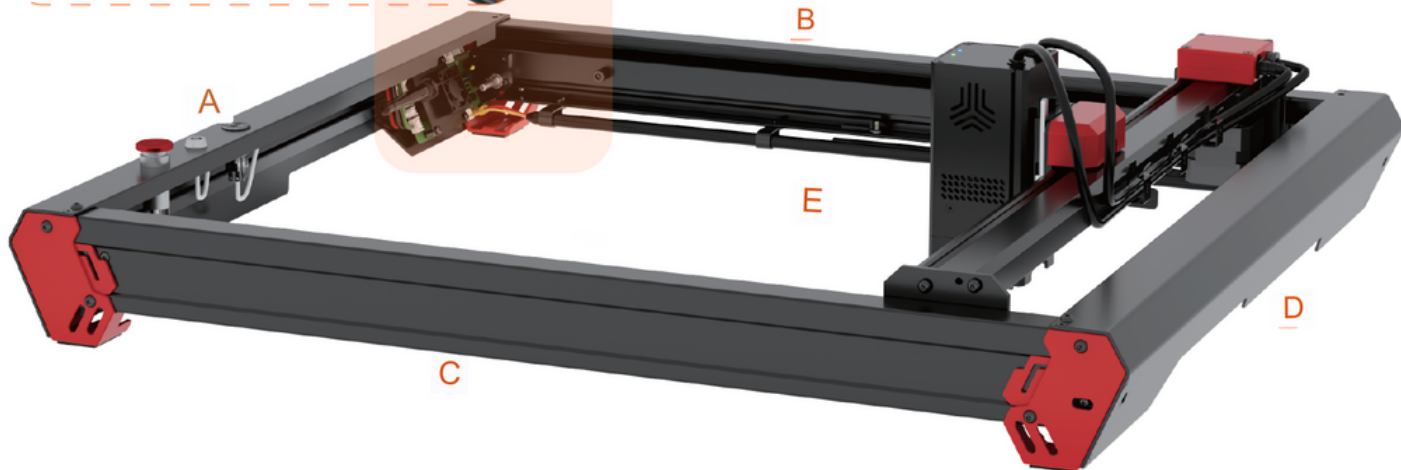
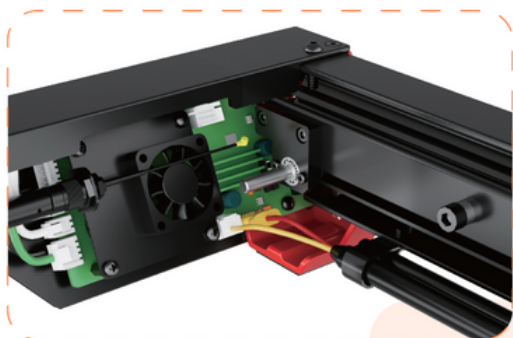
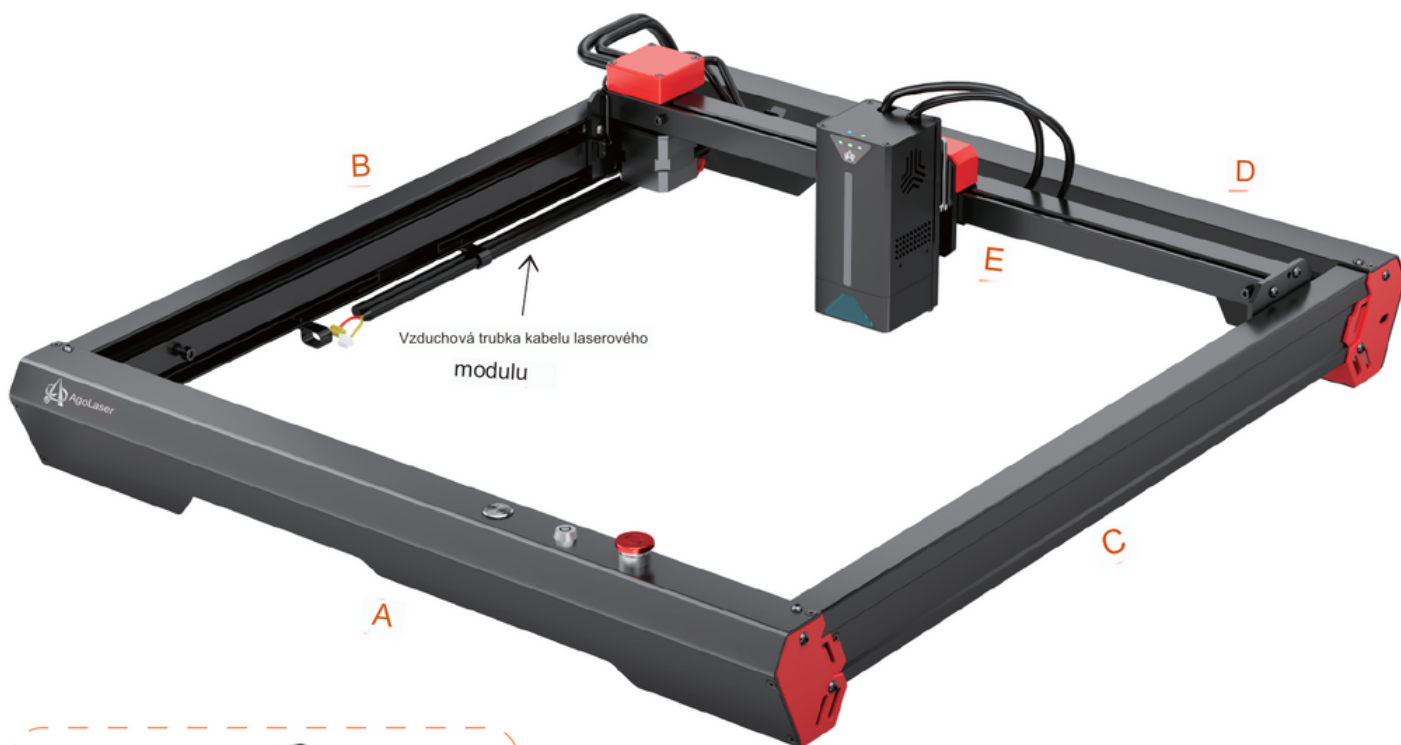
Zatlačte na sestavu osy X a přidržte



HOBBYVĚCI

Montáž AlgoLaser Alpha.

Připojte hlavní kabel k základní desce

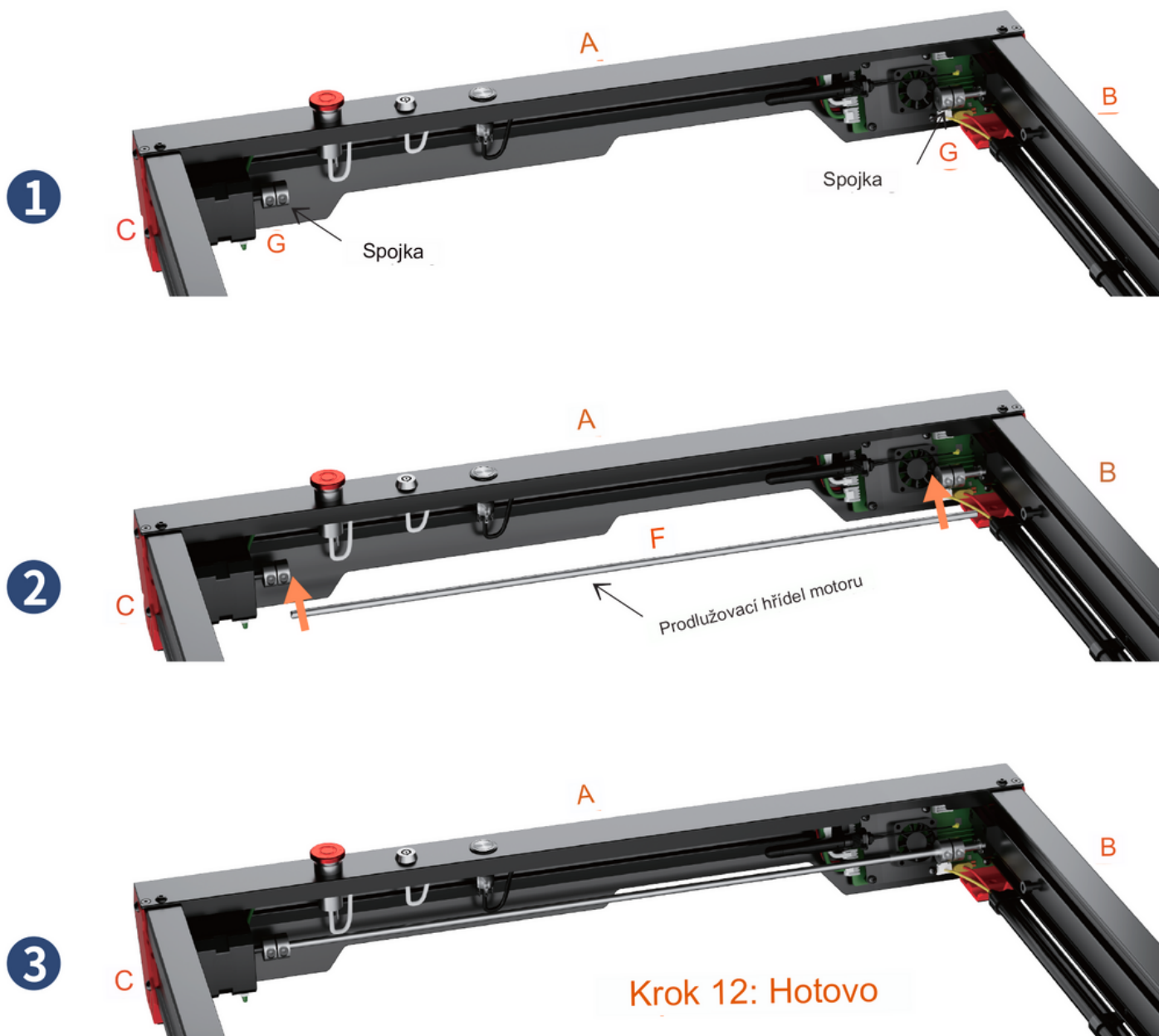


Krok 11: Protáhněte vzduchovou trubku a hlavní kabel otvorem pod osou Y a vložte kabel do portu na základní desce, který odpovídá barvě kabelu.

HOBBYVĚCI

Montáž AlgoLaser Alpha.

Sestavte prodlužovací hřídel motoru



Krok 12: Nechte krátkou tyčku projít skrz G (spojka), neutahujte šrouby, potom nasadíte F (prodlužovací hřídel motoru) do prodlužovacího hřídele A (přední sestava), nakonec utáhněte šrouby na G (spojka).

HOBBYVĚCI

Montáž AlgoLaser Alpha.

Utáhněte řemen



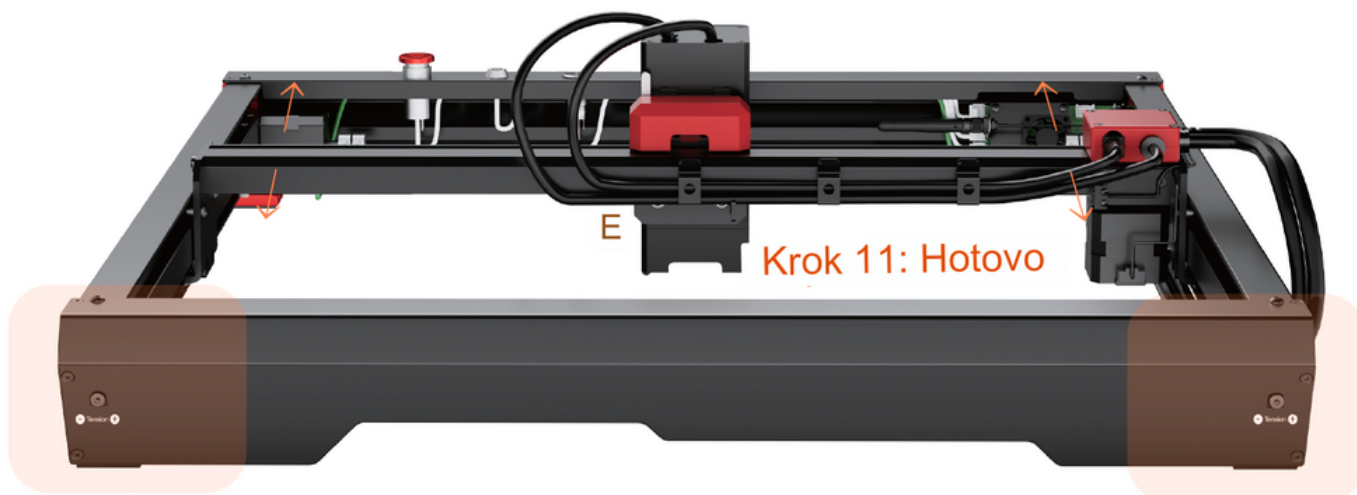
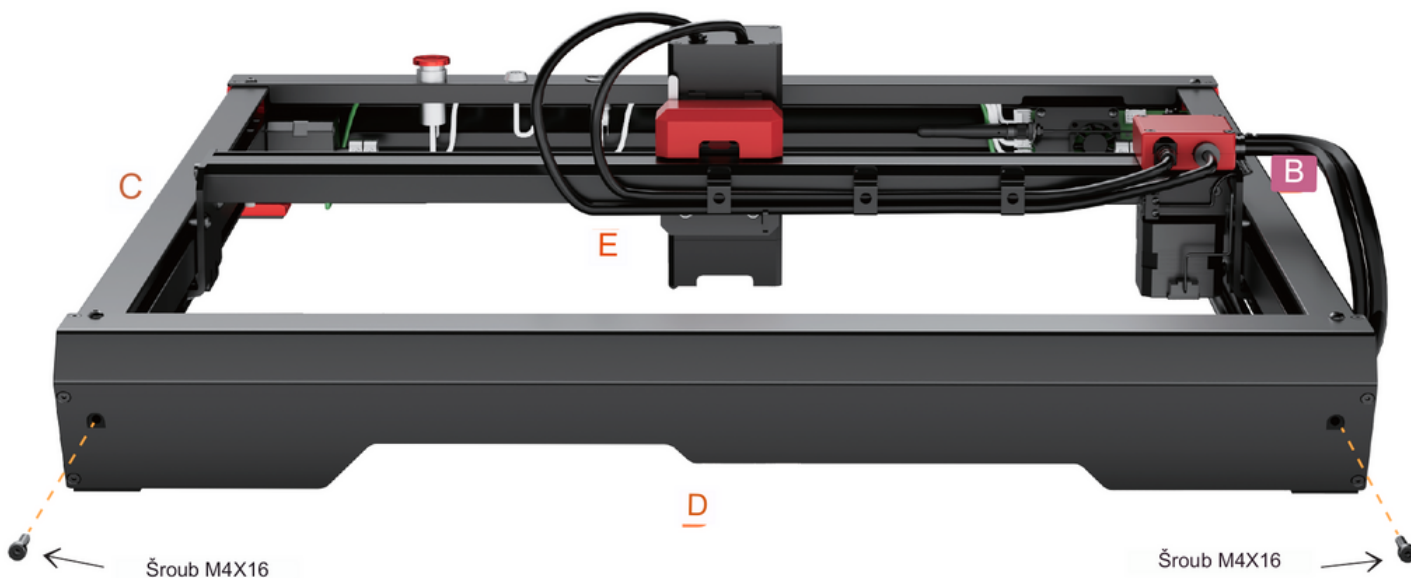
Krok 13: Namontujte šroub na E (sestava osy X), šroub utahujte, dokud nebude pás řádně utažen (to znamená, že se laserový modul může hladce pohybovat).

Typ šroubu: M4X12 Šroub

HOBBYVĚCI

Montáž AlgoLaser Alpha.

Utáhněte řemen

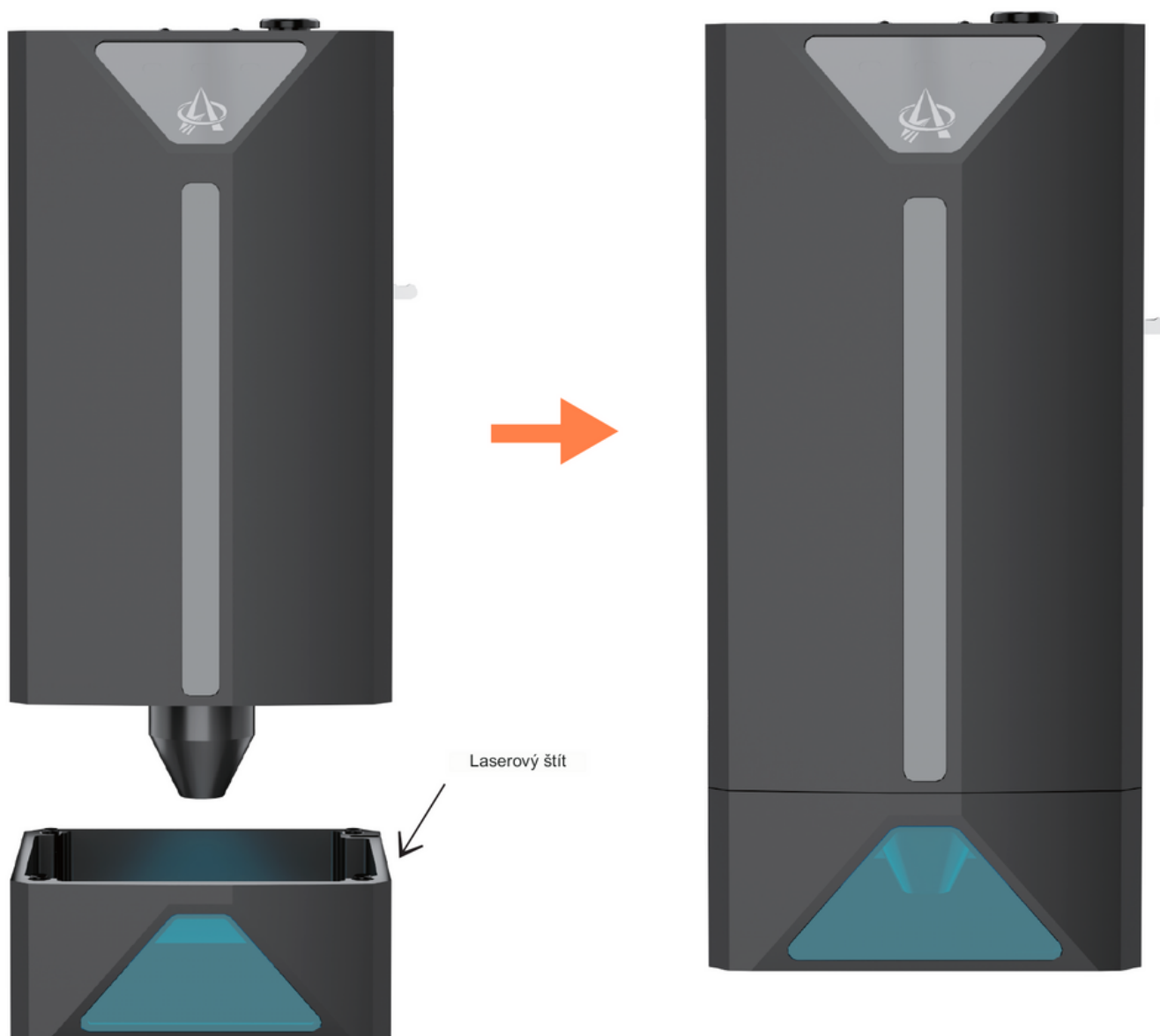


Krok 14: Nainstalujte dva šrouby na D, utáhněte šrouby, dokud nebude pás na každé straně řádně utážen (to znamená, že se E (sestava osy X) může hladce pohybovat).
Typ šroubu: M4X16 Šroub

HOBBYVĚCI

Montáž AlgoLaser Alpha.

Nainstalujte laserový štít

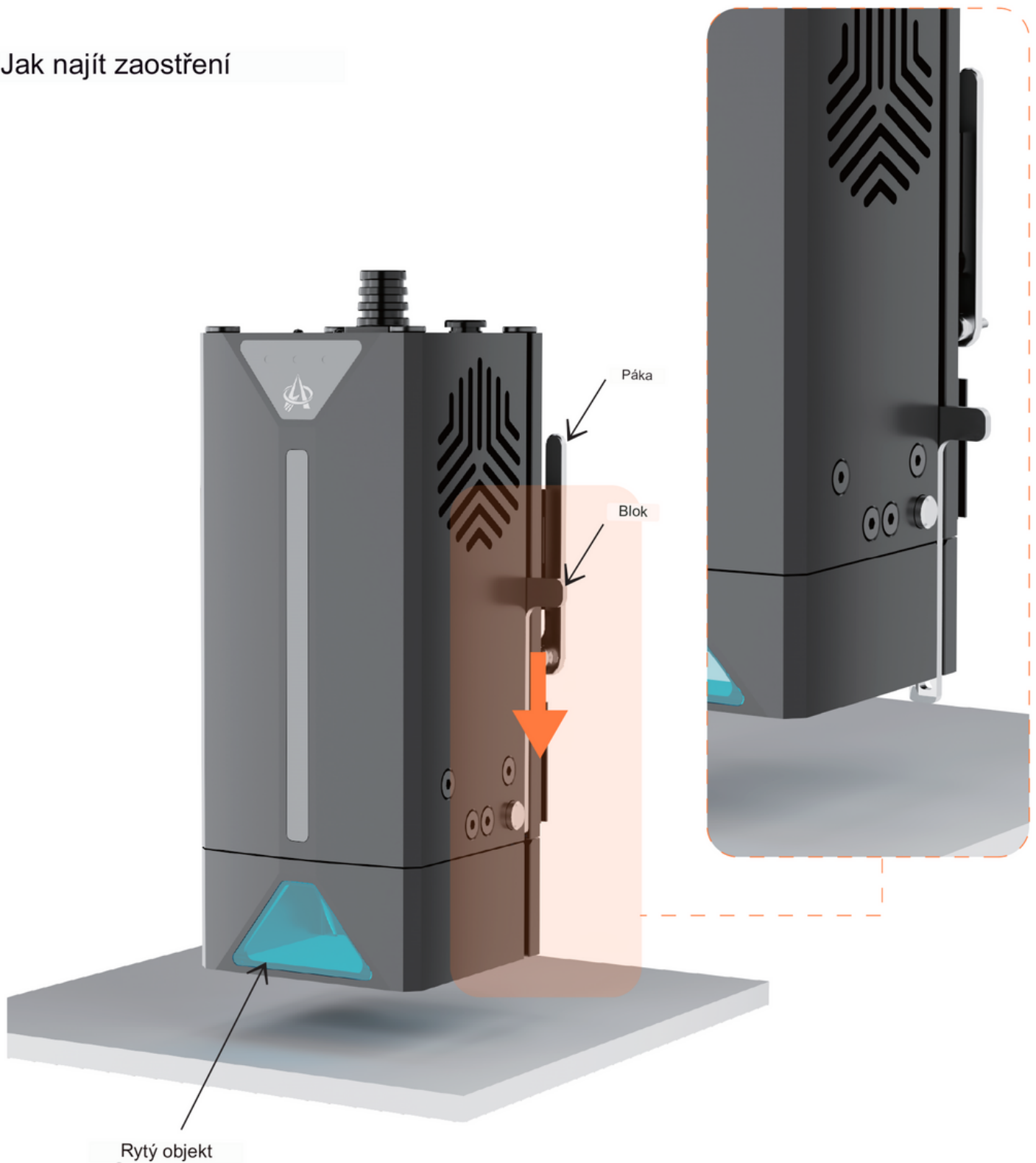


Krok 15: Zarovnejte orientaci krytu s okolním povrchem laserového modulu;
Nechte kuklu přitáhnout horními a spodními magnety a spojte kuklu s laserovým modulem.

HOBBYVĚCI

Montáž AlgoLaser Alpha.

Jak najít zaostření



Krok 16: Umístěte vyřezávaný objekt a zatlačte zaostřovací páčku dolů, abyste ji opravili.



HOBBYVĚCI

Montáž AlgoLaser Alpha.

Jak najít zaostření



Krok 17: Uvolněte kolébku, nechte laserový modul pohybovat se dolů, dokud se zaostřovací páčka nedotkne vyrytého předmětu, a poté utáhněte kolébku, abyste laserový modul zafixovali.

HOBBYVĚCI

Montáž AlgoLaser Alpha.

Air Assist

Nainstalujte čočku do modulu a ujistěte se, že je utažená.



- ▶ **Pozor:** Modul by měl pracovat s fungujícím vzduchovým čerpadlem. Ujistěte se, že vzduchové čerpadlo běží, když modul pracuje.



HOBBYVĚCI

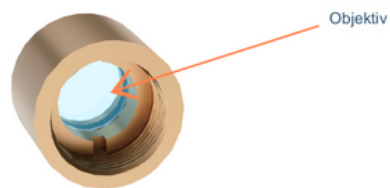
Montáž AlgoLaser Alpha.

Údržba

- ▶ vyčistěte prosím čočku po každých 30 hodinách používání stroje nebo po dlouhé době nečinnosti, abyste zabránili zachycení laseru prachem na čočce.
- ▶ Sundejte čočku z Air Assist.
- ▶ K otření čočky použijte lékařský tampon a alkohol.



Air Assist



HOBBYVĚCI

3.1 Vysvětlení stavu stroje


Postavení	Akce	Popis LED indikátorů	Výsledek
Zapnutí	Krátký stisk tlačítka napájení <0,5s	Bílá LED se postupně rozsvěcuje	Zapnutí stroje rychle vyhledá zapnutí stroje a nulový bod stroje
Vypnout	Dlouhé stisknutí tlačítka napájení > 1,5 s	Bílá LED postupně slábne	Vypnout Stroj se vypne Stroj se vypne a zastaví všechny operace
Vstupte do režimu upgradu	Když je stroj ve vypnutém stavu, stiskněte a podržte tlačítko napájení a současně stiskněte tlačítko RESET na ovládacím panelu	Střídavě blikají červená, zelená a modrá LED	Aktualizace: červená, zelená a modrá rychle blikají; Aktualizace je úspěšná: zelená vždy svítí a počítač je restartován; Upgrade se nezdařil: svítí červeně a upgrade je vypnutý
Zadejte konfiguraci sítě	Tlačítko napájení nepřetržitě krátce stiskněte 5krát	Světla přecházejí do barevného gradientu	Zařízení může konfigurovat informace o síti prostřednictvím aplikace APP
Reset řídicí desky	Stiskněte krátce tlačítko RESET	LED okamžitě zhasne a stroj se přestane pohybovat	Stroj se vypne a celý stroj přestane běžet
Pohotovostní	Když je stroj zapnutý a nečinný	Bílé světlo dýchá dovnitř a ven	Stroj je v klidovém pohotovostním stavu
Pracovní	Když je stroj zapnutý a v provozu	Azurově modré světlo zůstává stabilní	Stroj je ve stavu zpracování pohybu
Indikátor poruchy	Když se stroj setká s poruchou a nemůže provádět gravírovací pohyby	Žluté světlo pomalu bliká a je doprovázeno zvukem „di, du“.	Stroj nemůže gravírovat, došlo k poruše

3.2 Jak připojit stroj k PC

- Nainstalujte ovladač: Před instalací ovladače počítače zapněte zařízení a připojte jej k počítači pomocí kabelu USB.
Poté vyberte příslušný soubor ovladače podle systému vašeho počítače a pokračujte v instalaci.



H O B B Y V Ě Č I

Operační systém	Úkon	Jev
WIN 7/WIN 8	 zadig-2.5.exe	Chcete-li nainstalovat ovladač, ujistěte se, že je stroj zapnutý a připojený k počítači přes USB. Instalační proces lze provést pouze tehdy, když je stroj v zapnutém stavu a připojen k počítači.
VYHRAJTE 10 / VYHRAJTE 11	Není nutná žádná instalace	
Mac	Není nutná žádná instalace	

- Chcete-li zkontrolovat instalaci ovladače, postupujte takto:

- ① Najděte v počítači Správce zařízení.
 - 2 Přejděte do části Porty.
 - 3 Odpojte kabel USB od počítače.
 - 4 Všimněte si, že nový sériový port zmizí ze sekce Porty.
 - 5 Znovu připojte kabel USB.
- ⑥ Ověřte, že se objevil nový sériový port indikující úspěšnou instalaci ovladače.

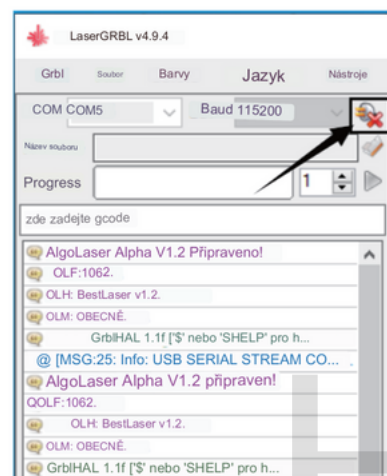
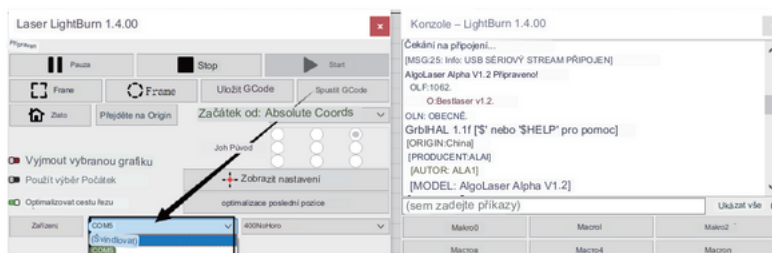


- Připojení stroje:

- ① Spustíte software LaserGRBL/LightBurn.
- ② Vyberte port COM, který odpovídá portu uvedenému v kroku 2 z 3 instalační proces.

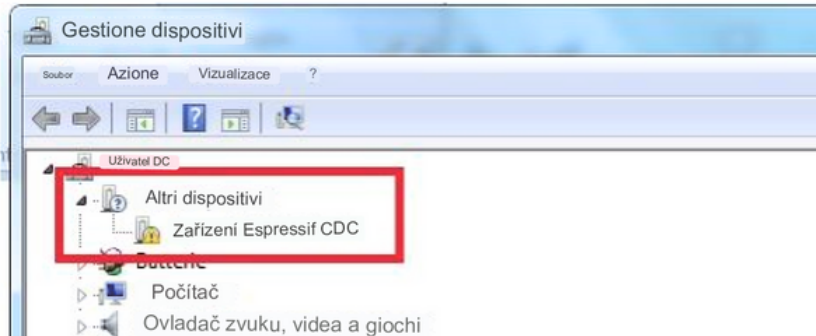
Klikněte na tlačítko "Připojit".

4 Pokud se v příkazovém poli objeví uvítací zpráva, znamená to úspěšné připojení.



HOBBYVĚCI

Při řešení problémů s ovladači ve Windows 7/8 můžete postupovat podle těchto kroků Řešení problémů s ovladači na ESP MCU Espressif CDC Device Error
(Platí pro WINDOWS 7/8)



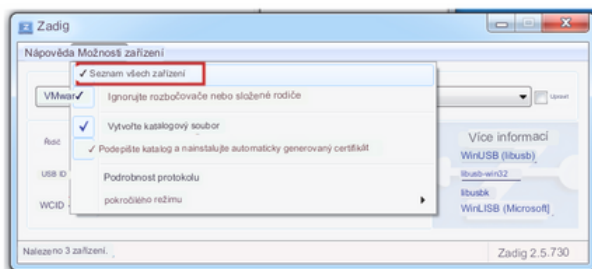
- Klikněte na odkaz ke stažení pro stažení souboru: Zadig-2.5.exe



Zadig-2.5.exe

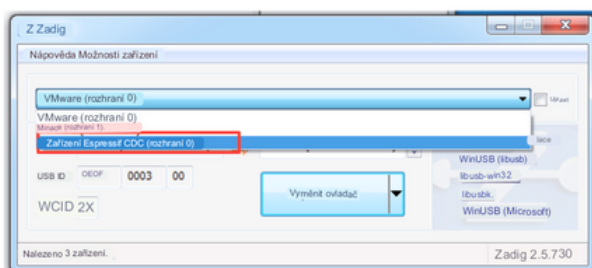
Ke stažení: <https://zadig.akeo.ie/>

- Po dokončení stahování spusťte aplikaci s právy správce.
- Po otevření vyberte Zobrazit všechna zařízení z nabídky Možnosti.



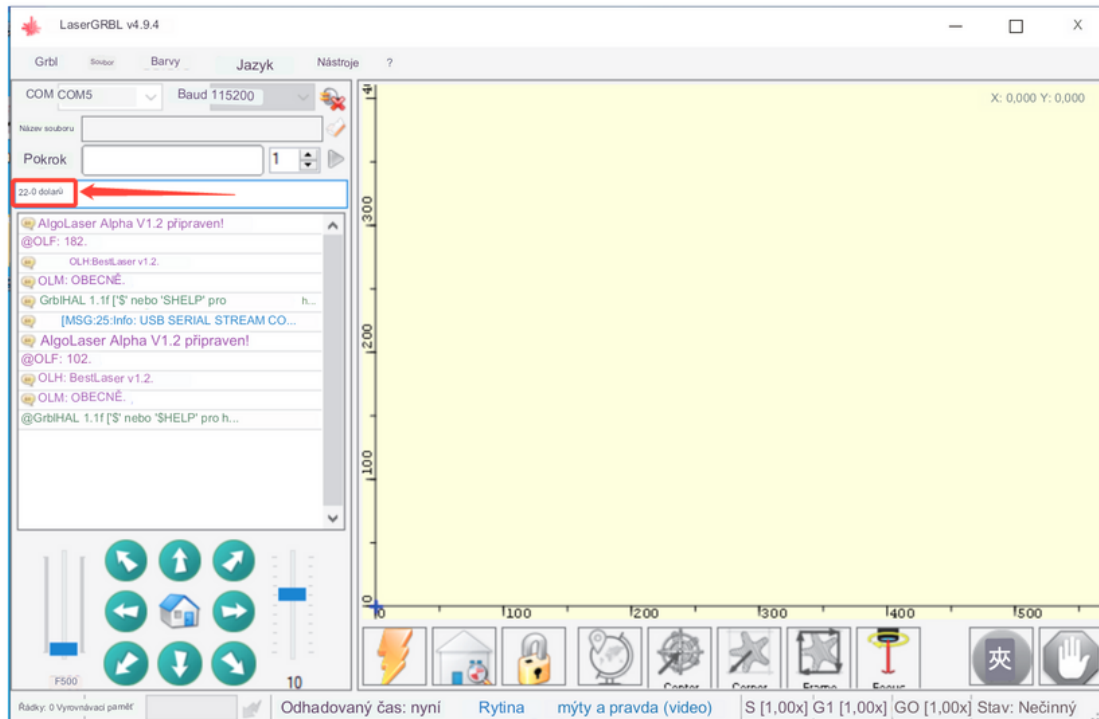
Počkejte na obnovění

- Z rozevíracího seznamu vyberte zařízení Espressif CDC (rozhraní 0).



3.3 Připojení YRR/YRC -- Popis činnosti

- Připojení: Odpojte vodič motoru osy Y od motoru osy Y a připojte do odpovídajícího konektoru motoru YRR/YRC.
- Připojte ovládací terminál: K připojení počítače použijte USB nebo jiné metody.
- LaserGRBL: Odešlete „\$22=0“ do pole „Sem zadejte gcode“.



- LightBurn: Odešlete příkaz "\$22=0" do pole "(Sem zadejte příkazy)".

